

Принадлежности для позиционеров

Адаптеры **AD** изготавливаются из нержавеющей стали, оцинкованной бронзы или пластика, и служат для соединения различных резьб.

Кабельные сальники **BUSG** изготавливаются из нержавеющей стали, оцинкованной бронзы или пластика, и предназначены для ввода кабеля в прибор, обеспечивая его центровку, фиксацию и уплотнение.

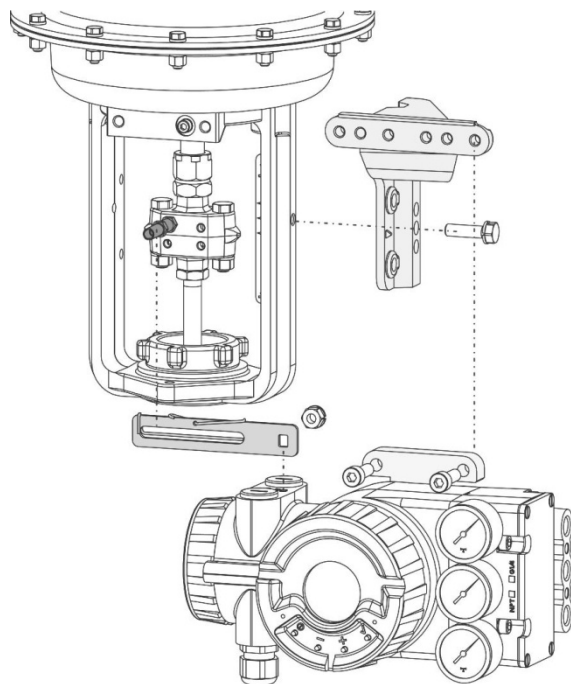
Комплекты крепежных деталей **EBZG** содержат все необходимые части для монтажа позиционера на специфический клапан/привод.

Манифольды **LEXG** позволяют, в зависимости от версии позиционера, осуществлять различные пневматические соединения или подключать к позиционеру манометры.

Бустерное реле обеспечивает высокий расход воздуха для снижения времени хода очень больших приводов:

- Непосредственно монтируемый на позиционер **LEXG** (для SRD960, SRD991, SRI990) или **VKXG** (для SRI986 или SRP981)
- Монтируемый отдельно в соответствии с **NAMUR LEXG** (для всех позиционеров)

Технические данные для AD и BUSG приведены в документе PSS EOO9001 A.



Адаптер	AD	
Адаптер 1/2" NPT на 3/4" NPT (внутренняя резьба), нержавеющая сталь		-A3
Адаптер M20x1.5 на G 1/2" (внутренняя резьба), нержавеющая сталь		-A8
Адаптер M20x1.5 на 1/2"-14 NPT (внутренняя резьба), никелированная бронза		-A5
Адаптер M20x1.5 на 1/2"-14 NPT (внутренняя резьба), нержавеющая сталь		-A6
Адаптер M20x1.5 на PG 13.5 (внутренняя резьба), пластик		-A9
Кабельные сальники и заглушки	BUSG	
M20x1.5 кабельный сальник, пластик, цвет синий		-K7
M20x1.5 кабельный сальник, пластик, цвет белый		-K9
M20x1.5 кабельный сальник, нержавеющая сталь		-S6
M20x1.5 кабельный сальник, пластик, цвет серый		-K6
M20x1.5 кабельный сальник для высокочастотного кабеля Fieldbus		-P4
M20x1.5 с разъемом для Fieldbus, нержавеющая сталь, резьба 7/8"-UN		-F2
M20x1.5 с разъемом для Fieldbus, нержавеющая сталь, резьба M12		-P3
M20x1.5 кабельный сальник, нержавеющая сталь, EEx d		-S7
M20x1.5 кабельный сальник, оцинкованная бронза, EEx d		-S8
1/2"-14 NPT кабельный сальник, 6...12 мм, нержавеющая сталь, EEx d		-N1
1/2"-14 NPT кабельный сальник, 6...12 мм, оцинкованная сталь, EEx d		-N2
1/2"-14 NPT кабельный сальник, оцинкованная бронза, EEx d		-N3
M20x1.5 заглушка, пластик		-V3
M20x1.5 заглушка, нержавеющая сталь, EEx d		-V4
1/2"-14 NPT заглушка, нержавеющая сталь, EEx d		-V5
M20x1.5 заглушка, оцинкованная бронза, EEx d		-V6
1/2"-14 NPT заглушка, оцинкованная бронза, EEx d		-V7

Комплект крепежных деталей	EBZG	
Для мембранных приводов с литым бугелем согласно NAMUR (стандартный рычаг в комплекте) (для SRP981, SRI983, SMP981, SMI983, SGE985)		-GN
Для мембранных приводов с литым бугелем согласно NAMUR (ст. рычаг в комплекте) (для SRI986).....		-HN
Для мембранных приводов со стоечным бугелем согласно NAMUR (стандартный рычаг в комплекте) (для SRP981, SRI983, SMP981, SMI983, SGE985)		-FN
Для мембранных приводов со стоечным бугелем согласно NAMUR (ст. рычаг в комплекте) (для SRI986)		-KN
Для поворотных приводов, без фланца, 3 просверленных отверстия 6.5 мм (для SRP981, SRI983, SRI986, SMP981, SMI983, SGE985)		-PN
Для поворотных приводов, без фланца, 4 отверстия с резьбой M6 (например, для приводов Petras) (для SRP981, SRI983, SRI986, SMP981, SMI983, SGE985)		-NN
Для поворотных приводов, с фланцем (для SRP981, SRI983, SRI986, SMP981, SMI983, SGE985).....		-JN
Для поворотных приводов согласно VDI/VDE 3845, со штоком (для SRP981, SRI983, SRI986, SMP981, SMI983, SGE985)		-ZN
Для Masoneilan тип Camflex II (для SRP981, SRI983, SRI986, SMP981, SMI983, SGE985).....		-RN
Для Masoneilan тип Sigma F (для SRI986, SRP981, SRI983)		-SN
Для Masoneilan тип 37/38, Fisher тип 656, 667 (для SRP981, SRI983, SGE985, SMI983, SMP981)		-TN
Для Gulde тип P (для SRP981, SRI983).....		-UN
Для Masoneilan тип 87/88 (для SRI986).....		-DN
Для Masoneilan тип 87/88 (для SRP981, SRI983, SMP981, SMI983, SGE985).....		-EN
Для Masoneilan VariPak (для SRI986).....		-LN
Для Masoneilan VariPak (для SRP981, SRI983, SMP981, SMI983, SGE985).....		-MN
Для Masoneilan тип 37/38, Fisher тип 656, 667 (для SRI986)		-QN
Для приводов IAL (для SRP981, SRI983, SMP981, SMI983, SGE985)		-VN
Для приводов IAL (для SRI986)		-WN
Для Velan – Sart von Rohr (применяется только для SRI986)		-XN
Кронштейн VDI/VDE 3845 (A = 130 мм / 5.12 дюйма; B = 50 мм / 1.97 дюйма) (для SRP981, SRI983, SRI986, SMP981, SMI983, SGE985)		-C3
Кронштейн VDI/VDE 3845 (A = 80 мм / 3.15 дюйма; B = 30 мм / 1.18 дюйма) (для SRP981, SRI983, SRI986, SMP981, SMI983, SGE985)		-C2
Кронштейн VDI/VDE 3845 (A = 80 мм / 3.15 дюйма; B = 20 мм / 0.79 дюйма) (для SRP981, SRI983, SRI986, SMP981, SMI983, SGE985)		-C1
Рычаг обратной связи / Кулачок	EBZG	
Стандартный (a = 72 мм) (для SRP981, SRI983, SRI986, SMP981, SMI983, SGE985)		-AN
Удлиненный (a = 91 мм) (для SRP981, SRI983, SRI986, SMP981, SMI983, SGE985).....		-BN
Инверсный равнопроцентный кулачок для поворотных приводов (для SRP981, SRI983, SRI986).....		-CN
Комплект пружин	FESG	
Пружины установки диапазона, 4 штуки (для SRP981, SRI983, SRI986)		-FN
Манифольд (подключение ¼-18 NPT)	LEXG	
Разнесенные подключения (для SRP981, SRI986)		-BN
Подключения на одном уровне (для SRP981, SRI986).....		-CN
Разнесенные подключения с резьбой ¼” для присоединения пневматических труб (например, диаметр трубки 8 мм / 0.3 дюйма) (для SRP981, SRI986)		-DN
С манометрами для питания, ‘y’, для версии одностороннего действия (для SRP981, SRI986)		-JN
С манометрами для питания, ‘w’, для версии одностороннего действия (для SRP981).....		-KN
С манометрами для питания, ‘w’, ‘y’, для версии одностороннего действия (для SRP981)		-LN
С манометрами для питания, ‘y1’, ‘y2’, для версии двойного действия (для SRP981, SRI986).....		-MN
С манометрами для ‘w’, ‘y1’, ‘y2’, для версии двойного действия (для SRP981).....		-NN
Манифольд для манометров без манометров (для SRP981, SRI986)		-RN
Манифольд без манометров, для питания, ‘y1’, ‘y2’, для версии двойного действия (для SRP981, SRI986)		-SN
Манифольд без манометров, для ‘w’, ‘y1’, ‘y2’, для версии двойного действия (для SRP981) ^(c)		-TN
Бустер (подключение ¼-18 NPT)	VKXG	
Для версии одностороннего действия (для SRP981, SRI986)		-FN
Для версии двойного действия (для SRP981, SRI986).....		-GN
Для версии одностороннего действия с удвоенной производительностью выхода (для SRP981, SRI986).....		-HN

ПРИНАДЛЕЖНОСТИ ДЛЯ ПОЗИЦИОНЕРОВ SRD991, SRD992, SRI990, SRD960

Фильтр-регулятор

Фильтр-регулятор FRS923-2SK для температур от -40°C до +80°C.....	FRS01
Фильтр-регулятор для температур от -20°C до +70°C.....	FRS01
Ниппель для прямого монтажа фильтра-регулятора, ¼ NPT с обеих сторон.....	VG-91

Коммуникация/Модем/DTM

HART-Модем USB (производство Itak) с IS сертификацией ATEX.....	MOD900
DTM для серии SRD, протоколы HART / FF / Profibus / FoxCom.....	VALCARE
Барьер искрозащиты, монтаж на рейку, 1 канал, ATEX EEx ia IIC / FM (TV228-SEGX).....	TV228

Комплект крепежных деталей.....

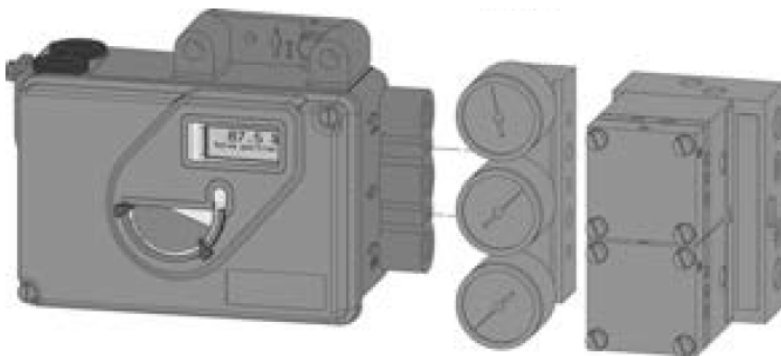
EBZG

Для мембранных приводов с литым бугелем согласно NAMUR (стандартный рычаг в комплекте).....	-H
Для мембранных приводов со стоечным бугелем согласно NAMUR (стандартный рычаг в комплекте).....	-K
Для монтажа на поворотные приводы согласно VDI/VDE 3845 (без кронштейна).....	-R
Для FoxTop/FoxPak.....	-E
Для FoxTop/FoxPak.....	-E1
Для Armstrong/Python/Dembia, размеры от 1" до 3".....	-AM1
Для Badger Meter – Research Control серии 754 и 755, размер ½ дюйма.....	-B1
Монтажный комплект-Кронштейн VDI/VDE 3845 (A = 80 мм / 3.15 дюйма; B = 20 мм / 0.79 дюйма).....	-C1
Монтажный комплект-Кронштейн VDI/VDE 3845 (A = 80 мм / 3.15 дюйма; B = 30 мм / 1.18 дюйма).....	-C2
Монтажный комплект-Кронштейн VDI/VDE 3845 (A = 130 мм / 5.12 дюйма; B = 50 мм / 1.97 дюйма).....	-C3
Монтажный комплект-Кронштейн VDI/VDE 3845 (A = 130 мм / 5.12 дюйма; B = 30 мм / 1.18 дюйма).....	-C4
Для прямого монтажа (стандартный рычаг в комплекте).....	-D
Для Fisher 657, 667, размер 30-40.....	-F1
Для Fisher 1051, 1052, 1061, размер 40.....	-F2
Для Fisher 657, 667, размер 45-60.....	-F3
Для Fisher 657, 667, размер 70-100.....	-F4
Для Fisher 1051, 1052, 1061, размер 33.....	-F5
Для Fisher 1051, 1052, 1061, размер 60.....	-F6
Для Fisher Baumann 9000.....	-F7
Для Fisher Baumann 48000.....	-F8
Для Fisher 20 DN15.....	-G1
Для Foxboro P-Series, подобный EBZG-H с установочной высотой 80 мм / 3.15 дюйма.....	-H1
Монтажный комплект NAMUR для установок в центральном положении на литой бугель.....	-H2
Для монтажа на регулирующий клапан ADAR.....	-H3
Для монтажа на регулирующий клапан ADAR Micro Flow.....	-H4
Для литого бугеля максимальной шириной 100 мм без крепежного отверстия.....	-H5
Для мембранных приводов с литым или стоечным бугелем согласно NAMUR (ст. рычаг в комплекте).....	-H6
Для «старых» поворотных приводов Biffi.....	-J
Для «старых» приводов Jamesbury QuadraPower.....	-J1
Для «старых» приводов Jamesbury серии RP/SR.....	-J2
Для мембранных приводов со стоечным бугелем согласно NAMUR (стандартный рычаг в комплекте) подобный EBZG-K с установочной высотой 80 мм / 3.15 дюйма.....	-K1
Для Kinetrol (размер привода 05).....	-K2
Для Kinetrol (размер привода 07).....	-K3
Для Kinetrol (размер привода 09).....	-K4
Для мембранных приводов со стоечным бугелем, диаметр стойки от 40 до 50 мм (ст. рычаг в комплекте).....	-K5
Для поворотных приводов Mesto/Neles тип AB6, тип VJ и BC размеры 8 и 10, B1C11.....	-L1
Для поворотных приводов Mesto/Neles тип VJ и BC размеры 12 и 16, B1C17.....	-L2
Для поворотных приводов Mesto/Neles тип VJ и BC размер 32 ^(b)	-L3
Для поворотных приводов Mesto/Neles тип EC / EJ.....	-L4
Для поворотных приводов Mesto/Neles тип B1CU C/20.....	-L5
Для поворотных приводов Mesto/Neles тип VJ и BC размеры от 8 до 20.....	-L6
Для поворотных приводов Mesto/Neles тип VJ и BC размеры от 25 до 50.....	-L7

Для Masoneilan тип Camflex II.....	-M
Для Masoneilan тип 47/48 (Sigma-F).....	-M1
Для Masoneilan тип 37/38 размер 15 и 18 (полный комплект).....	-M2
Для Masoneilan тип 37/38 (аналогично EBZG-M2, но только с рычагом обратной связи и крепежной пластиной, без соединений между штоком и рычагом).....	-M3
Для Masoneilan тип 87/88 всех размеров.....	-M4
Для Masoneilan Varipac.....	-M5
Для Masoneilan тип 37/38 размеры 9, 11, 13.....	-M6
Для Masoneilan / Severn Glocon тип Domotor размер A ^(b)	-M7
Для Masoneilan тип Camflex I.....	-M8
Для Masoneilan тип Minitorc.....	-M9
Для линейных приводов согласно VDI/VDE3847, без манометров, с рычагом обратной связи.....	-N1
Для линейных приводов согласно VDI/VDE3847, подготовлен для манометров, с рычагом обр. связи ^(b)	-N2
Для линейных приводов согласно VDI/VDE3847, с манометрами (питание/Y1), с рычагом обр. связи ^(b)	-N3
Для линейных приводов согласно VDI/VDE3847, с манометрами (питание/Y1/Y2), с рычагом обр. связи.....	-N4
Для поворотных приводов согласно VDI/VDE3847, без манометров, с поворотной муфтой.....	-N5
Для поворотных приводов согласно VDI/VDE3847, подготовлен для манометров, с поворотной муфтой ^(b)	-N6
Для поворотных приводов согласно VDI/VDE3847, с манометрами (питание/Y1), с поворотной муфтой ^(b)	-N7
Для поворотных приводов согласно VDI/VDE3847, с манометрами (питание/Y1/Y2), с поворотной муфтой ^(b)	-N8
Для поворотных приводов NAF Turnex всех размеров.....	-N9
Для ARI-Armaturen – прямой монтаж на приводы тип DR.....	-P1
Для ARCA – прямой монтаж на приводы тип BR 812.....	-P2
Для Polna / P+W серия BR33.....	-P3
Модернизация на цилиндр ABB (замена существующего позиционера ABB).....	-P4
Для ABB Kent Introll модель DSCV-G111/D28R.....	-Q1
Для ABB Kent Introll модель DSCV-G111/D16R.....	-Q2
Для монтажа на поворотный привод согласно VDI/VDE 3845 (тяжелые условия).....	-R2
Для Samson тип 3277 с резьбой ¼-18 NPT.....	-S1
Для Samson тип 3277 с резьбой G¼.....	-S2
Для приводов Siemens V-Series.....	-S3
Для Sereg MaxFlo, Revca, Reglob нового типа.....	-S4
Для Samson тип 3277 с резьбой ¼-18 NPT, с манометрами давления питания и выхода.....	-S5
Для Samson тип 3277 с резьбой G¼, с манометрами давления питания и выхода.....	-S6
Для Sereg Maxflo «старого» типа.....	-S7
Для Samson Micro Flow тип 3277-5 старого типа.....	-S8
Для Sereg NX размер 1 (Flowserve).....	-S9
Для Sereg NX размер 2 (Flowserve).....	-S10
Для Sereg NX размер 3 (Flowserve).....	-S11
Для Samson Micro Flow тип 3277-5 нового типа.....	-S13
Для Sereg NL4.....	-S14
Для линейных приводов Schlumberger, фронтальный монтаж.....	-S15
Для линейных приводов Schlumberger, боковой монтаж.....	-S16
Для Tuflin/XOMOX тип MX60.....	-T1
Для Tuflin/XOMOX тип MX200.....	-T2
Для Tuflin/XOMOX тип MX450 / тип MX750 / тип MX1250.....	-T3
Для Tuflin/XOMOX тип MX3000.....	-T4
Для проекта Uhde, ход 400 мм.....	-U1
Для линейных приводов Valtek всех размеров, ход до 4 дюймов / 102 мм.....	-V1
Для VETEC тип R150.....	-V2
Для линейных приводов Valtek размеров 200 и 300, ход примерно 6-8 дюймов / 152-203 мм.....	-V4
Для линейного привода Valtek размер 200, ход примерно 12 дюймов / 305 мм.....	-V5
Для монтажа на поворотные приводы с квадратным сочленением 14 мм, например Worcester Series 39.....	-W1
Для монтажа на поворотные приводы с квадратным сочленением 16 мм.....	-W2
Для приводов Nagan (справа от пневмоцилиндра).....	-X1
Для приводов Nagan (слева от пневмоцилиндра).....	-X2
Для поворотных приводов AMRI (требуется небольшая модификация привода) ^(a)	-X3

Рычаг обратной связи	EBZG	
Стандартный рычаг обратной связи (ход от 8 до 70 мм).....		-A
Удлиненный рычаг обратной связи, максимальный ход 260 мм.....		-A1
Рычаг обратной связи для очень короткого хода (ход от 5 до 15 мм).....		-A2
Рычаг обратной связи с изгибом (ход от 8 до 70 мм).....		-A3
Рычаг обратной связи для короткого хода (ход от 8 до 35 мм).....		-A4
Удлиненный рычаг обратной связи, максимальный ход 120 мм.....		-B
Передающий штифт	SRXG	
Передающий штифт, очень короткий, 23 мм.....		-A
Передающий штифт 38 мм.....		-B
Регулируемый передающий штифт, от 20 до 37 мм.....		-C
Передающий штифт 47 мм.....		-D
Передающий штифт 57 мм.....		-E
Передающий штифт 65 мм.....		-F
Регулируемый передающий штифт с фиксирующей системой для штоков диаметром до 21 мм.....		-G
Регулируемый передающий штифт с фиксирующей системой для штоков диаметром до 21 мм, центральное расположение.....		-G1
Регулируемый передающий штифт с фиксирующей системой для штоков диаметром до 21 мм, центральное расположение, с удлинителем до 80 мм.....		-G2
Регулируемый передающий штифт с фиксирующей системой для штоков диаметром до 34 мм.....		-H
Передающий штифт 80 мм.....		-I
Регулируемый передающий штифт для резьбы 3/8".....		-J
Регулируемый передающий штифт для резьбы 5/16".....		-K
Удлинитель для передающего штифта.....		-L
Регулируемый передающий штифт с фиксирующей системой для штоков диаметром до 64 мм, центральное расположение.....		-M
Манифольд	LEXG	
Манифольд, разнесенные подключения с резьбой 1/4-18 NPT для присоединения пневматических трубок (например, диаметр трубки 8 мм / 0.3 дюйма).....		-D
Манифольд, разнесенные подключения с резьбой G 1/4 для присоединения пневматических трубок (например, диаметр трубки 8 мм / 0.3 дюйма).....		-D1
Манифольд с подключениями G 1/4.....		-K
Манифольд с подключениями 1/4-18 NPT.....		-L
Манифольд для манометров		
Манифольд с манометрами для версии одностороннего действия, подключения 1/4-18 NPT.....		-J
Манифольд с манометрами для версии одностороннего действия, подключения G 1/4.....		-J1
Манифольд с манометрами для версии двойного действия, подключения 1/4-18 NPT.....		-M
Манифольд с манометрами для версии двойного действия, подключения G 1/4.....		-M1
Манифольд с манометрами для SRI990 и SRD991 ECEP EP0200/NAFLinkIT, подключения 1/4-18 NPT.....		-M2
Манифольд без манометров, подключения 1/4-18 NPT.....		-N
Манифольд без манометров, подключения G 1/4.....		-N1
Бустерное реле		
Бустерное реле для версии одностороннего действия, подключения 1/4-18 NPT.....		-F
Бустерное реле для версии одностороннего действия, подключения G 1/4.....		-F1
Бустерное реле для версии одностороннего действия, подключения 1/4-18 NPT, сертификация для SIL3.....		-FQ
Бустерное реле для версии одностороннего действия, подключения G 1/4, сертификация для SIL3.....		-FQ1
Бустерное реле для версии двойного действия, подключения 1/4-18 NPT.....		-G
Бустерное реле для версии двойного действия, подключения G 1/4.....		-G1
Бустерное реле с удвоенной производительностью, подключения 1/2-14 NPT.....		-H
Бустерное реле с удвоенной производительностью, подключения G 1/2.....		-H1
Бустерное реле с удвоенной производительностью, подключения 1/2-14 NPT, сертификация для SIL3.....		-HQ
Бустерное реле с удвоенной производительностью, подключения G 1/2, сертификация для SIL3.....		-HQ1
Бустерное реле тип EIL-100 1/4NPT производства SMC (одна штука для одностороннего действия).....		-W11
Бустерное реле тип EIL-100 1/4NPT производства SMC (две штуки для двойного действия).....		-W12
Бустерное реле тип XB100 1/4NPT производства HIC (одна штука для одностороннего действия) ^(b)		-W21
Бустерное реле тип XB100 1/4NPT производства HIC (две штуки для двойного действия) ^(b)		-W22
Бустерное реле для версии одностороннего действия, подключения G 1/4 (для монтажа NAMUR).....		-X1
Бустерное реле для версии двойного действия, подключения G 1/4 (для монтажа NAMUR).....		-Y1
Бустерное реле с удвоенной производительностью, подключения G 1/2 (для монтажа NAMUR).....		-Z1

Защита от молнии	BUSG	
Модуль защиты от молнии, для 4-20 мА, с или без HART, тип TP48-N-NDI		-L1
Модуль защиты от молнии, для FF / Profibus, тип TP32-N-NDI		-L4
Кабельные сальники и заглушки	BUSG	
M20x1.5 с разъемом для Fieldbus, нержавеющая сталь, резьба 7/8-UN		-F2
M20x1.5 кабельный сальник, пластик, цвет серый/черный		-K6
M20x1.5 кабельный сальник, пластик, цвет синий		-K7
M20x1.5 кабельный сальник, пластик, цвет белый		-K9
M20x1.5 с разъемом для Fieldbus, нержавеющая сталь, резьба M12		-P3
M20x1.5 кабельный сальник для высокочастотного кабеля Fieldbus		-P4
M20x1.5 кабельный сальник, нержавеющая сталь		-S6
Трубный фитинг	VG	
Трубный фитинг, G 1/4A, для трубки 6x1 мм, 1 штука		-01
Трубные фитинги, G 1/4A, для трубки 6x1 мм, 2 штуки		-02
Трубные фитинги, G 1/4A, для трубки 6x1 мм, 3 штуки		-03
Трубные фитинги, 1/4-18 NPT, для трубки 6x1 мм, 2 штуки		-52
Трубные фитинги, 1/4-18 NPT, для трубки 6x1 мм, 3 штуки		-53
Адаптер	AD	
Адаптер M20x1.5 на 1/2"-14 NPT (внутренняя резьба), никелированная бронза		-A5
Адаптер M20x1.5 на 1/2"-14 NPT (внутренняя резьба), нержавеющая сталь		-A6
Адаптер M20x1.5 на G 1/2" (внутренняя резьба), нержавеющая сталь		-A8
Адаптер M20x1.5 на PG 13.5 (внутренняя резьба), пластик		-A9
Блокирующее реле	LEXG	
Блокирующее реле для сохранения положения при неисправности воздуха питания, для версии одностороннего действия, монтаж NAMUR		-VR1
Блокирующее реле для сохранения положения при неисправности электрического сигнала или воздуха питания, для версий одностороннего и двойного действия, прямой монтаж на SRI990		-VR6



LEXG-M3: Пакетный манифольд с манометрами для установки вместе с бустерным реле LEXG-Fx или -Gx

Примечания

- a Пожалуйста, проконсультируйтесь с представителем компании
Foxboro перед оформлением заказа
- b Еще не выпускается
- c Применяется только с версией '-C'

*

по вопросам продаж и поддержки обращайтесь:
 +7(843)206-01-48 (факс доб.0)
 fbo@nt-rt.ru
 www.foxboro.nt-rt.ru